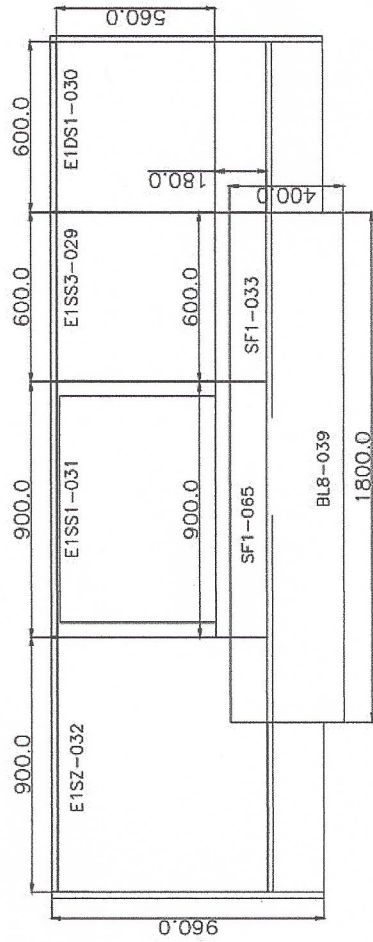
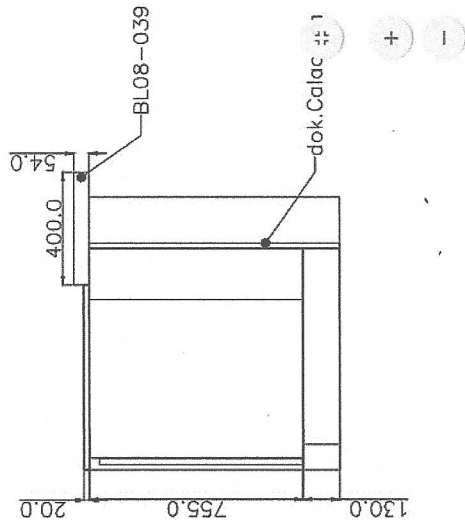
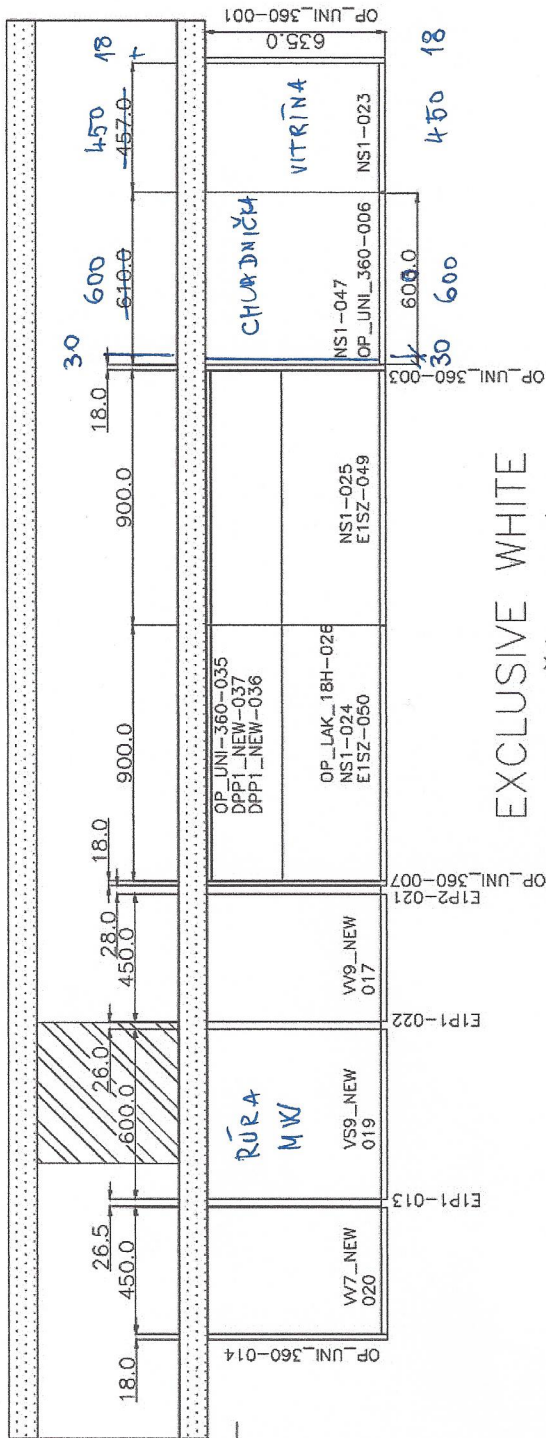


ZOSTAVA DL. 4542



D

E

2450.0		2320.0		2450.0	
130.0		130.0		130.0	
OP_UNI_360-014		OP_UNI_360-007		OP_UNI_360-001	
EIP1-013		EIP1-022		EIP2-021	
W7_NEW 020	450	V9_NEW 019	600	W9_NEW 017	450
RURA MW		EIP1-022		OP_UNI_360-007	
NS1-024		NS1-024		NS1-024	
435.0		18.0		435.0	
DPP1_NEW-037		DPP1_NEW-036		OP_UNI-360-035	
EISZ-050		EISZ-049		EISZ-049	
900		755.0		900	
OP_UNI_360-003		OP_UNI_360-003		OP_UNI_360-003	
CHLADNÍČKA		CHLADNÍČKA		CHLADNÍČKA	
600		600		600	
NS1-023		NS1-023		NS1-023	
VITRINA		VITRINA		VITRINA	
450		450		450	
2034.0		2034.0		2034.0	
286.0		286.0		286.0	